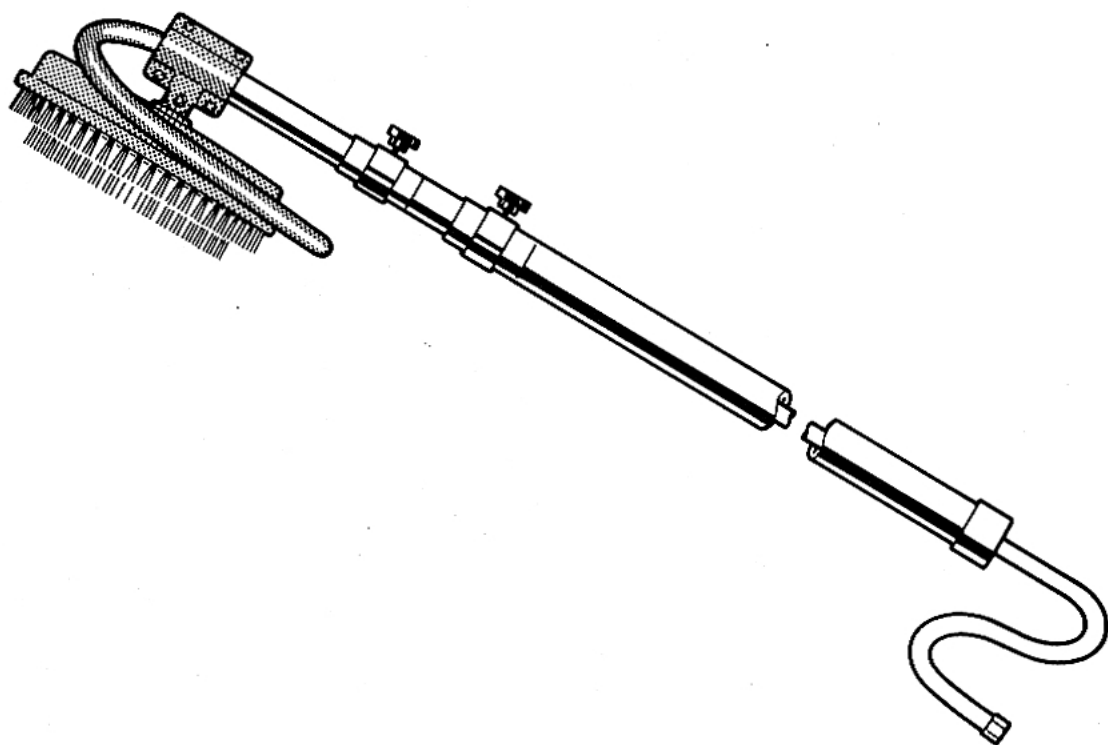


# マックスハウス洗淨機

# GH-CG

## 取扱説明書



### ⚠ 警告

- 使用前に必ず取扱説明書を読む。
- 使用前に正常に作動するか必ず確認する。正常に作動しない場合は絶対に使用しない。
- 安定した場所で必ず作業する。
- 動力噴霧機以外の動力源は絶対に使用しない。
- 異常を感じたら絶対に使用しない。

- この取扱説明書は常時内容が確認できるよう保管してください。
- 本機の仕様は機能向上のため、予告なしに変更することがあります。

**MAX**®

このたびは、マックスハウス洗淨機GH-CGをお買い上げいただきましてありがとうございます。本機の取扱いにあたって、この取扱説明書を最後までよくお読みください。使用上の注意事項、使用方法、能力などについて十分ご理解の上、安全に適切にご使用くださるようお願いいたします。

⚠ 警告：この表示は、取扱いを誤った場合に、使用者が死亡または重傷を負う可能性が想定される場合を表しています。

⚠ 注意：この表示は取扱いを誤った場合に、使用者が傷害を負う危険が想定される場合および物的損害のみの発生が想定される場合を表しています。

また、取扱いを誤った場合には、機械本来の性能を発揮しないばかりでなく本機の損傷につながる事が想定される場合を表しています。

## 目 次

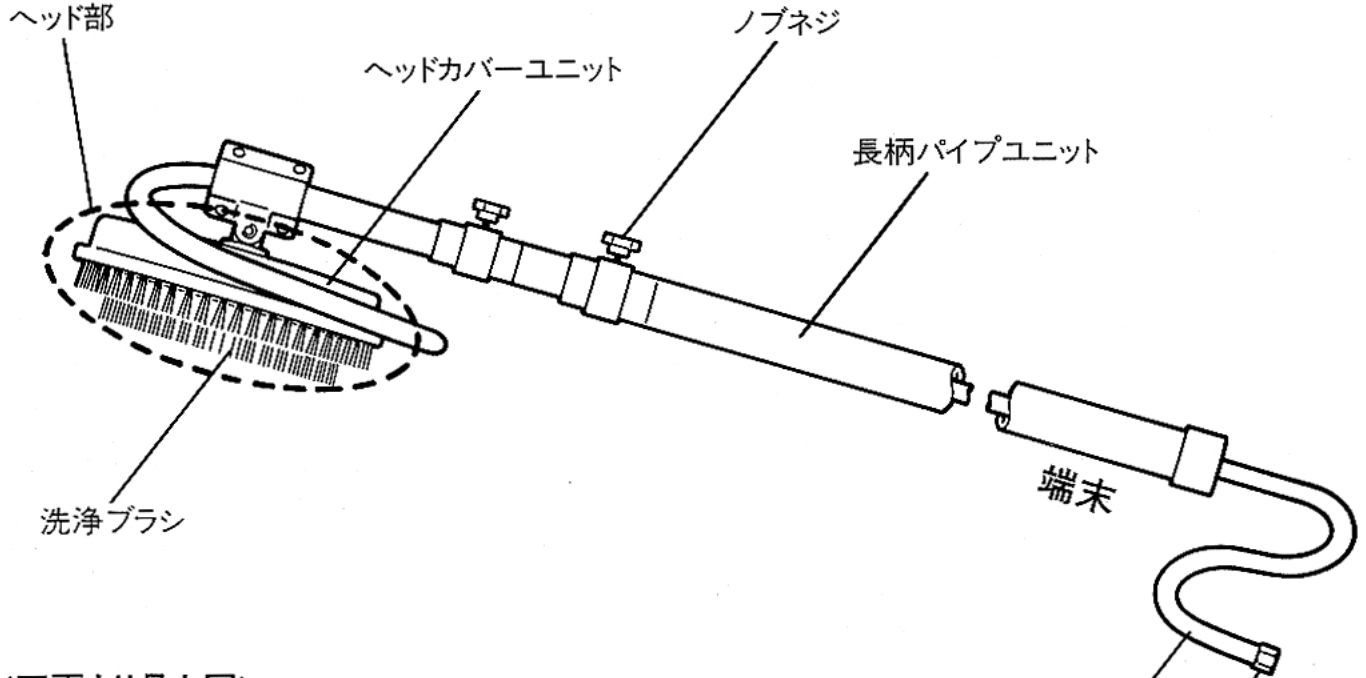
1. 各部の名称 .....	1
2. 安全作業のために .....	2
3. 仕様 .....	5
4. 使用方法 .....	6
5. ブラシの交換時期 .....	7
6. 別売ブラシについて .....	8
7. 保管 .....	9
8. 分解見取図及び部品表 .....	10

全国販売拠点、サービス拠点一覧

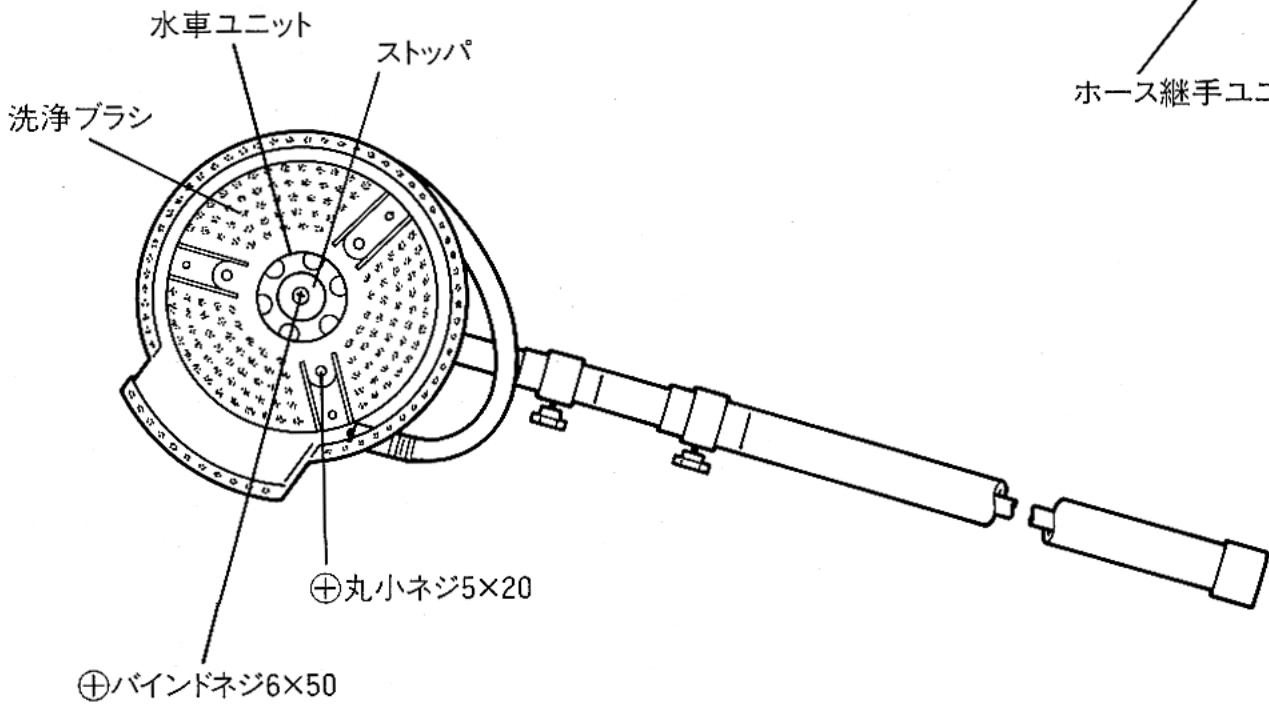
# 1

## 各部の名称

〈側面より見た図〉



〈下面より見た図〉



本機は、ビニールハウス、ガラスハウスを洗浄する事を目的とした機械です。指定以外の用途、使用方法は重大な事故につながる恐れがあります。この取扱説明書の記載事項を厳守してください。作業関係者以外、特に子供は作業場所に近づけないでください。また、本機に触らせないでください。

### 使用前

#### ① 洗うものに合った硬さのブラシを必ず使用する。

洗うものに合ったブラシを選んでください。洗うビニール、ガラスの材質によっては、傷つけることがありますので、最初に少し洗い、確認後使用してください。(9ページ 5.別売ブラシについて 用途及び使用圧力表参照)

#### ② 使用前に正常に作動するか必ず確認する。

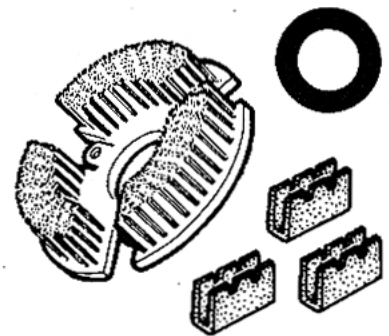
正常に作動しない場合は、絶対に使用しない。  
最初に少し洗ってみて正常に作動するか確認してください。正常に作動しない場合は、お買い求めの販売店又はマックスサービス㈱に点検・修理に出してください。

#### ③ 使用圧力を必ず守る。

本機の動力噴霧機圧力はナイロンブラシ使用時25~30kgf/cm<sup>2</sup>、ゴムブラシ使用時15~20kgf/cm<sup>2</sup>です。使用圧力範囲を超えて使用すると、本機の耐久性が低下したり、損傷によって危険が生じる恐れがあります。

### ⚠ 警告

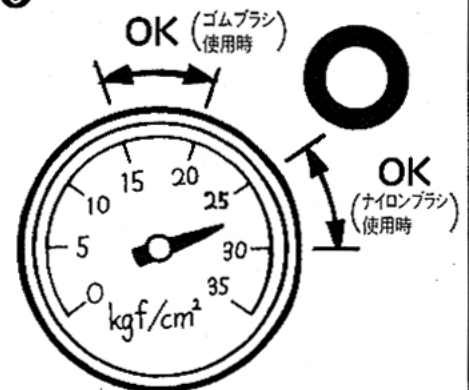
①



②



③



⚠ 警告  
安全作業のために

**使用中**

**① 安定した場所で必ず作業する。**

はしごや屋根の上での作業は、落下事故につながる恐れがありますので、絶対にしないでください。

**② 動力噴霧機以外の動力源は絶対に使用しない。**

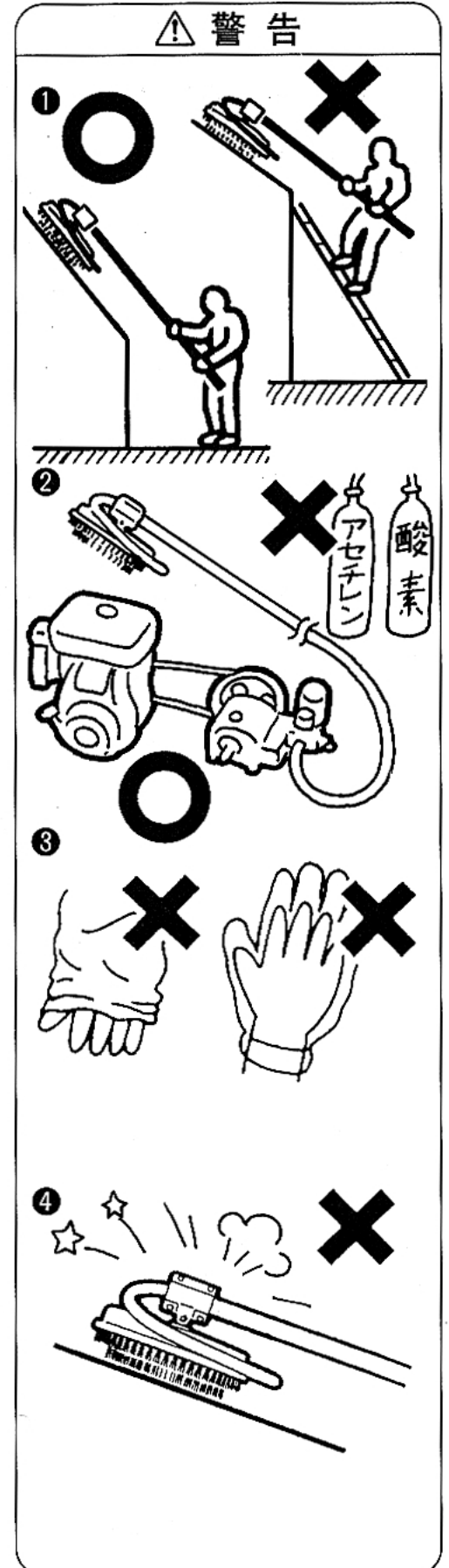
動力噴霧機以外の動力源を使用すると、思わぬ事故や機械の故障につながりますので、絶対にしないでください。

**③ 作業環境に応じた服を着用する。**

作業のじゃまになったり、機械に引き込まれたりすることのないような服を着用してください。

**④ 異常を感じたら絶対に使用しない。**

作業中に本機の調子が悪かったり、異常を感じたら、ただちに使用を中止してください。異常のある場合は、お買い求めの販売店又はマックスサービス㈱に点検・修理に出してください。



# 2

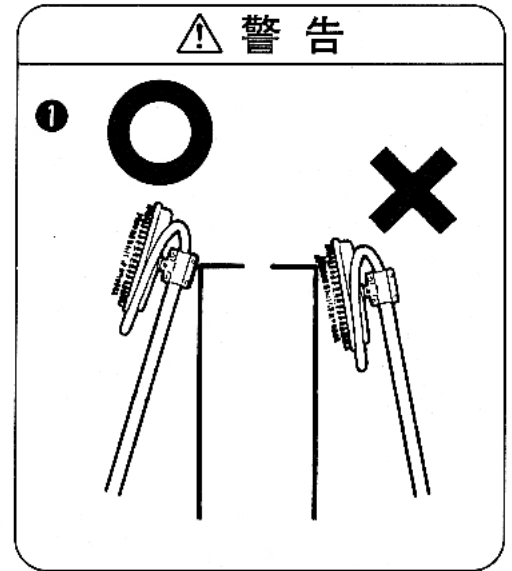
## ⚠ 警告

### 安全作業のために

#### 使用後

⑧ 使用後は必ず立てかけるか吊って保管する。

ブラシを下側に向けて立てかけるなど、ブラシに力がかかった状態で保管すると能力低下の原因となりますので絶対にさけてください。



# 3 仕様

商 品 名	マックスハウス洗淨機
商 品 記 号	GH-CG
全 長	1,980~5,180mm (伸縮型)
巾	243mm
高 さ	150mm
重 量	3.1kg
ホ ー ス 内 径	8.5mm
必要動力噴霧機圧力	ナイロンブラシ<軟質> 20~25kgf/cm <sup>2</sup> <硬質> 25~30kgf/cm <sup>2</sup> ゴムブラシ 15~20kgf/cm <sup>2</sup>
所 要 水 量	7~9ℓ/分
洗 淨 能 力	約200m <sup>2</sup> /時
替 づ ら し	ナイロン硬質ブラシ (標準装備品)
	ナイロン軟質ブラシ (別売)
	ビニールハウス専用ゴムブラシ (別売)
	ビニールハウス専用ゴムブラシセット (ゴムブラシ3ヶ・金具3ヶ・小ネジ3ヶ) 別売

# 4 使用方法

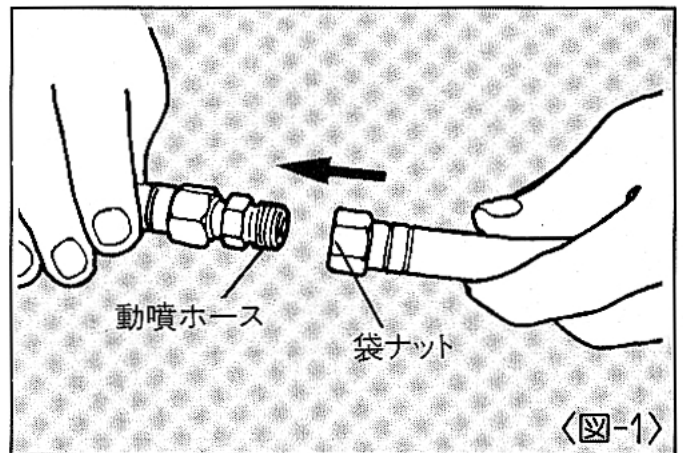
## 準備

### ⚠ 警告

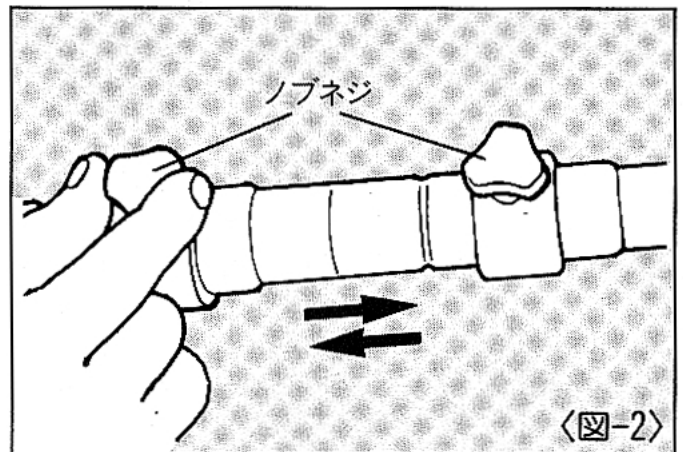
- 動力噴霧機以外の動力源は絶対に使用しない。
- 使用圧力を必ず守る。

※動力噴霧機以外の動力源は絶対に使用しないでください。思わぬ事故につながる恐れがあります。

- ①ホースの端についているホース継手ユニット（袋ナット）を動力噴霧機のホースに接続します。 <図-1>



- ②柄の長さをハウスにあわせて伸縮させ（最長5mまで）、ノブネジで固定します。 <図-2>



- ③動力噴霧機を作動させ、圧力を25~30 kgf/cm<sup>2</sup>になるようにセットします。



## 作業

### ⚠ 警告

- 使用前に正常に作動するか必ず確認する。  
正常に作動しない場合は絶対に使用しない。
- 安定した場所で必ず作業する。

※作業を行う時は、必ず安定した場所で行ってください。特に、はしごや屋根の上での作業は落下事故につながりますので絶対に避けてください。

- ①使用前に洗浄機をハウスに乗せて作動確認を行ってください。正常に作動しない場合は、使用を中止してください。
- ②正常に作動することを確認したら、ハウスの上に乗せた洗浄機をゆっくり移動してください。  
(押し付けたり、こすったりする必要はありません)

## 5 ブラシの交換時期

洗浄ブラシが摩耗してくると洗いムラができ、きれいに洗えません。目安としてブラシが回転している時、水車ユニット中心のストツパより浮くと寿命です。その際には、新しいブラシと交換してください。

### 交換方法

水車ユニットに洗浄ブラシを固定している⊕丸小ネジ5×20、3本を取りはずし交換します。

## 6 別売ブラシについて

### ●ナイロン軟質ブラシ

ビニールハウスやガラスハウスの洗浄に標準装備のブラシよりも柔らかい軟質ブラシ（別売）もご用意しております。別表〈用途及び使用圧力〉をご参照の上お使いください。

### 取付け方

水車ユニットと洗浄ブラシを固定している⊕丸小ネジ5×20、3本を取りはずし交換します。

### ●ゴムブラシ

ビニールの張りが弱いものやスパンの広い大型鉄骨ビニールの洗浄には、ビニールハウス専用ゴムブラシ（別売）が最適です。なお、ゴムブラシ使用の際の動力噴霧機圧力は15～20kgf/cm<sup>2</sup>の範囲でお使いください。

※初めてゴムブラシを使用する場合には、ゴムブラシセット（取付ネジ・ゴム押え板付）をお買求めください。

### 取付け方

#### ⚠ 注意

●ゴムブラシ使用の際、ストツパは取る。

- ①ヘッド部を水平にして、⊕バインドネジ6×50を取りはずし、洗浄ブラシとストツパを取ります。
- ②次に水平ユニットの溝にゴムブラシ、ゴム押え板を入れ、⊕丸小ネジ5×20、6本を使い、ゴムブラシ3ヶを取り付けます。
- ③最後に分解した順序と逆に組み付けてください。

※ゴムブラシ使用の際、ストツパは必要ありませんので取付けないでください。  
別売品は最寄りのマックス取扱店でお買求めください。  
分解、取付けは分解見取図を参照して行ってください。

●用途及び使用圧力

	使用洗浄ブラシ	必要動力噴霧機圧力 kgf/cm <sup>2</sup>
ビニールハウス	ナイロン軟質ブラシ 又はゴムブラシ	20~25<15~20>
ビニールハウス (特殊金具使用)	ナイロン軟質ブラシ	20~25
ガラスハウス	//	//
ガラスハウス (しつこい汚れ 遮光材)	ナイロン硬質ブラシ	25~30

< >内はゴムブラシ使用時

## 7 保管

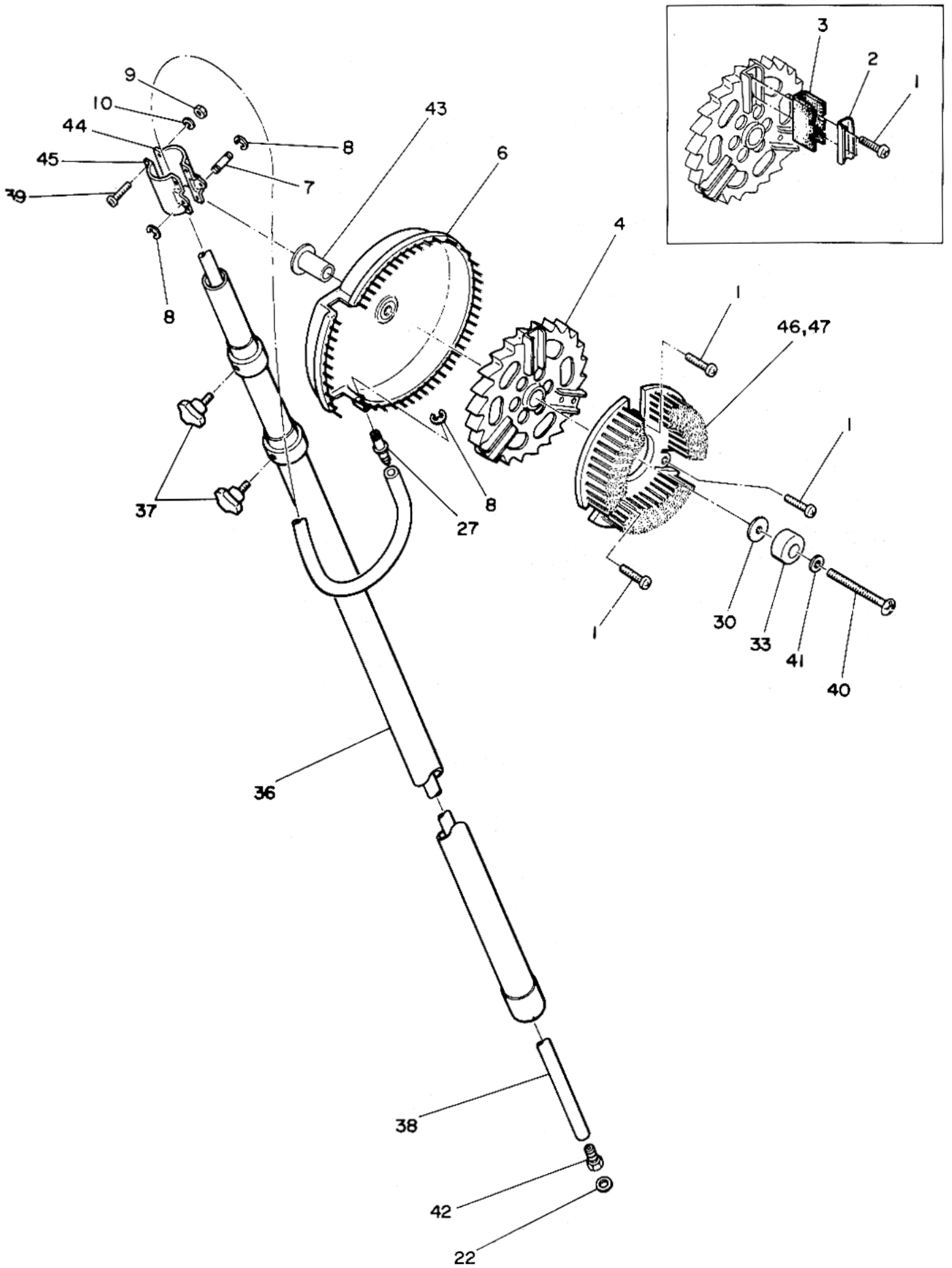
使用後はホース内の水抜きをして、立てかけるか吊って保管してください。

### ⚠ 注意

- ブラシに力がかかった状態で保管するとブラシに“クセ”が付き、能力低下の原因になりますので絶対にさける。

# 8

## 分解見取図及び部品表



索引番号	部 品 名	索引番号	部 品 名
1	⊕小ネジ 5×20	36	長柄パイプユニット
2	ゴム押エ板	37	ノブネジ
3	ゴムブラシ(セット)	38	ホース 6m
4	水車ユニット	39	⊕丸小ネジ 5×16
6	ヘッドカバーユニット	40	⊕バインドネジ 6×50
7	吊ピン	41	バネ座金 6-13-1.0
8	E型止メ輪	42	ホース継手ユニット
9	六角ナット 1-5	43	シャフト B
10	バネ座金	44	ヘッドホルダ C
22	パッキン A	45	ヘッドホルダ D
27	ノズル	46	洗浄ブラシ(ナイロン軟質ブラシ)
30	受け座金	47	洗浄ブラシ(ナイロン硬質ブラシ)
33	ストッパ		



本社・営業本部	〒103 中央区日本橋箱崎町6-6	TEL(03)3669-8121(代)
東京支店	〒103 中央区日本橋箱崎町6-6	TEL(03)3669-8118(代)
札幌支店	〒060 札幌市中央区大通り東6-12-8	TEL(011)261-7141(代)
仙台支店	〒983 仙台市若林区卸町東2-1-29	TEL(022)236-4121(代)
名古屋支店	〒461 名古屋市東区徳川1-11-23	TEL(052)935-8531(代)
大阪支店	〒553 大阪市福島区玉川1-3-18	TEL(06)444-2031(代)
広島支店	〒733 広島市西区南観音7-11-24	TEL(082)291-6331(代)
福岡支店	〒812 福岡市博多区上牟田1-5-1	TEL(092)411-5416(代)
盛岡営業所	〒020 盛岡市仙北町下野18-1	TEL(0196)35-5575(代)
多摩営業所	〒187 小平市小川町2-1253	TEL(0423)44-6268(代)
宇都宮営業所	〒321 宇都宮市築瀬町字榎内2313	TEL(0286)36-3012
柏営業所	〒277 柏市若柴297-12	TEL(0471)32-1500
川崎営業所	〒213 川崎市高津区久地597-1セブンエスタート久地IF	TEL(044)844-4700(代)
神戸営業所	〒658 神戸市東灘区田中町3-3-3	TEL(078)412-6220(代)
南九州営業所	〒891-01 鹿児島市上福元町2578-1サンアベニューIF	TEL(0992)69-5347
新潟マックス(株)	〒955 三条市東裏館2-14-28	TEL(0256)34-2112(代)
水戸マックス(株)	〒310 水戸市松ヶ丘2-3-27	TEL(0292)55-3761(代)
群馬マックス(株)	〒379-22 佐波郡赤堀町大字今井543-2	TEL(0270)62-1123(代)
埼玉マックス(株)	〒331 大宮市日進町3-421	TEL(048)651-5341(代)
千葉マックス(株)	〒284 四街道市大日1870-1	TEL(043)422-7400(代)
横浜マックス(株)	〒241 横浜市旭区さちが丘7-6	TEL(045)364-5661(代)
長野マックス(株)	〒390 松本市笹部1-6-25	TEL(0263)26-4377(代)
長野営業所	〒381-22 長野市青木島1-35-1	TEL(0262)85-6740(代)
静岡マックス(株)	〒422 静岡市敷地1-3-26	TEL(054)237-6116(代)
金沢マックス(株)	〒921 金沢市森戸2-15	TEL(0762)40-1871(代)
富山営業所	〒930 富山市上飯野字樋向割10-8	TEL(0764)52-0182(代)
福井営業所	〒910 福井市和田東2-1711	TEL(0776)27-3378(代)
岐阜マックス(株)	〒500 岐阜市北一色4-3-5	TEL(0582)47-6121(代)
京滋マックス(株)	〒612 京都市伏見区竹田段ノ川原町9	TEL(075)645-5061(代)
兵庫マックス(株)	〒673-04 三木市大村高柳109-1	TEL(07948)3-2121(代)
岡山マックス(株)	〒700 岡山市野田3-32-28	TEL(086)246-9516(代)
四国マックス(株)	〒761 高松市上天神町761-3	TEL(0878)66-5599
徳島営業所	〒770 徳島市末広2-1-17	TEL(0886)23-0286(代)
松山営業所	〒790 松山市市坪北1-17-1	TEL(0899)58-4031(代)
マックスサービス(株)本社	〒330 埼玉県大宮市宮原町2-99-5	TEL(048)667-6448(代)
マックスサービス(株)大阪	〒553 大阪市福島区玉川1-3-18	TEL(06)446-0815
マックスサービス(株)名古屋	〒461 名古屋市東区徳川1-11-23	TEL(052)935-8210
マックスサービス(株)福岡	〒812 福岡市博多区上牟田1-5-1	TEL(092)451-6430
マックスサービス(株)広島	〒733 広島市西区南観音7-11-24	TEL(082)291-5670
マックスサービス(株)仙台	〒983 仙台市若林区卸町東2-1-29	TEL(022)237-0778(代)
マックスサービス(株)札幌	〒060 札幌市中央区大通東6-12-8	TEL(011)231-6487

●マックスお客様ご相談ダイヤル(無料) 0120-22-8358  
月～金曜日 午前9時～午後6時

●住所、電話番号などは都合により変更になる場合があります。



安全作業のために

GH-CGのホース継手ユニット(袋ナット)のネジ規格に合ったネジサイズを必ず使用して接続する。

本機 GH-CG のホースの端についているホース継手ユニット (袋ナット) は現在販売されている動力噴霧機のネジの規格に合わせて、G1/4 ネジを使用しています。お手持ちの動力噴霧機のホースの先に使用されているネジの規格が SW13.8 ネジ (現在販売されている動力噴霧機のネジにはほとんど使用されていない規格です) の場合は接続できません。異径金具 G1/4×13.8 をお買い求めいただき、動力噴霧機のホースと本機ホース継手ユニットとを接続してください。