

農地用
トイレ

アグリレット

農地用トイレ「アグリレット」は、廃棄物処理法第17条、施行規則第13条による液肥の供給システムです。



農作業のみなさん
特に女性のみなさん

トイレに
お困りではありませんか？



電気・水道
不要



こんないいトイレがあったの？

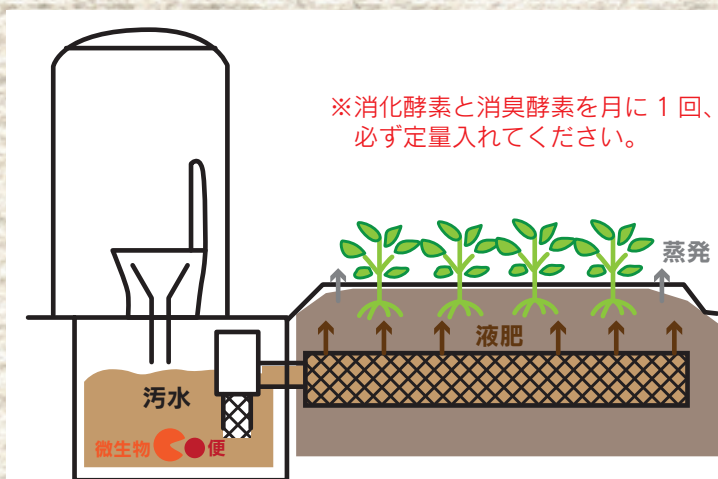
すごい
ポイント

1

長い期間くみ取り不要

便槽内にためられた汚物は、微生物の働きによって可溶化されていきます。可溶化の過程では、酵素剤を投与して、微生物による分解を助けます。

そして、可溶化された液体は、小さな穴のあいたトレンチに送られ、じわじわと土壤中に染み出していきます。その液体が、土壌粒子の小さな隙間を上下左右に移動しながら、植物に液肥として吸収されていくのです。



すごい
ポイント

2

おしゃれで高級感のあるデザイン



FT-2S (大便器仕様)



FT-7S (小便器仕様)

女性にやさしい
快適性を求め
付属品も充実！

ハウスは天井がトップライトになっています。室内は明るく、また換気を重視した設計で臭気もほとんど感じられません。広々とした空間設計で、ゆったりとお使いいただけます。洋式便器は陶器製、小便器は樹脂製を使用しており、耐久性にも優れています。

すごい
ポイント

3

いろいろな農地で使用可能

自家用農地

畑・果樹園、自家菜園など

集団農地

地域農地、市民農地、観光農地、研修農地など



標準施行例

(注1)

施行前に必ずアグリレット「施工・取扱説明書」をお読みください。

(注2)

アグリレットは必ず農地内に設置してください。

(注3)

デイトン 粘土質、レキ 泥炭質土、砂、礫ばかりの土地への設置には適していません。

1

設置場所を決めます。
穴掘りの位置を決めます。



2

便槽の穴とトレンチパイプの溝を掘り、設置し、つなぎます。トレンチパイプが水平になっているか確認します。



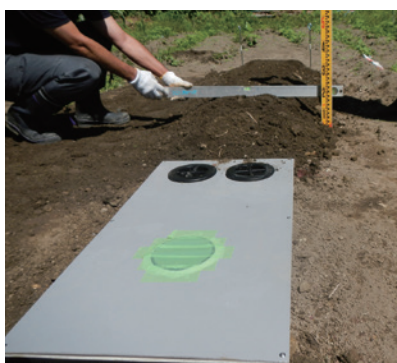
3

トレンチパイプの上に浸透促進剤をまんべんなく入れます。



4

掘った土を埋め戻し、山型に約 15cm 土を盛ります。



5

床パネル、壁パネル、屋根の順でトイレハウスを組み立てます。



6

洋式便器を取り付けます。
次に足踏みポンプとペーパーホルダーを取り付けます。



7

(例)
完成したトイレハウスが倒れないようにロープ等で固定します。
※ロープはついておりません(現場でご用意して下さい)



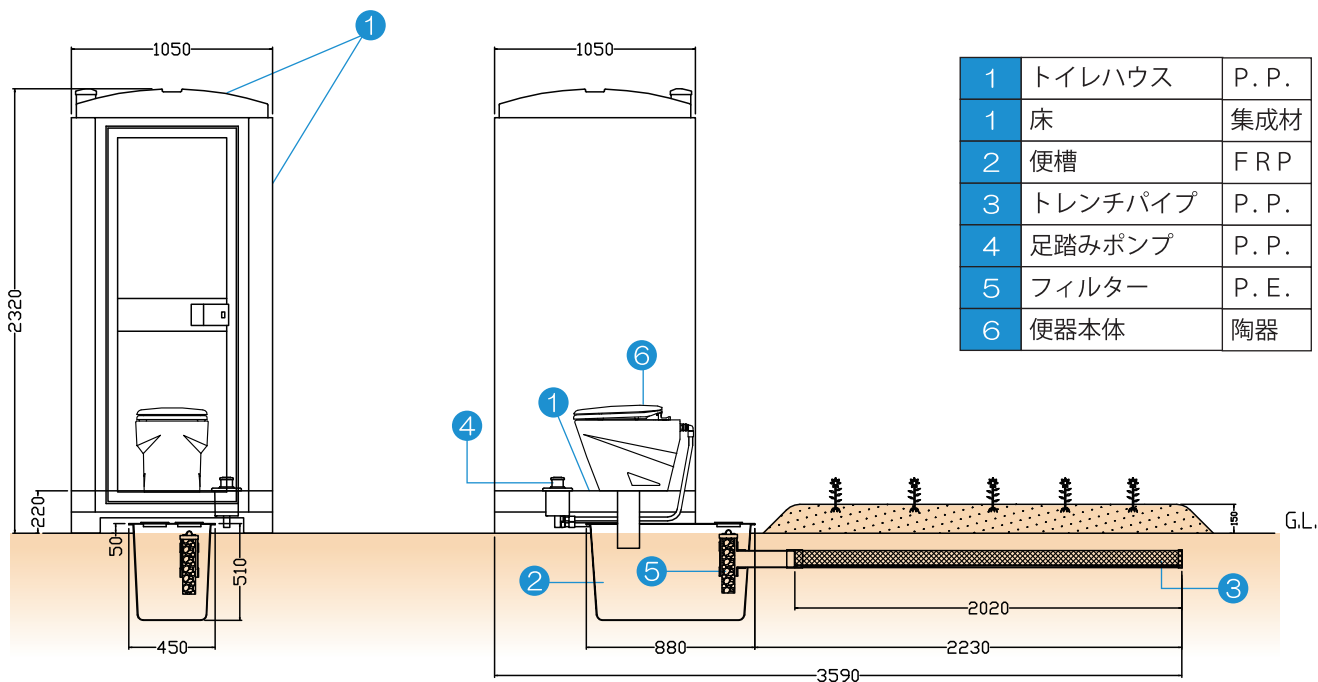
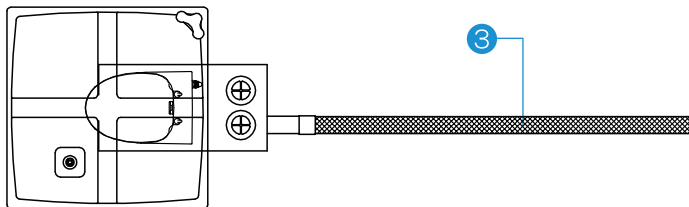
8



山型に盛った土の上に野菜や草花などを植えます。
水を入れたポリタンクを設置して完成です。



標準システム完成図



1	トイレハウス	P. P.
1	床	集成材
2	便槽	FRP
3	トレンチパイプ	P. P.
4	足踏みポンプ	P. P.
5	フィルター	P. E.
6	便器本体	陶器

品番	FT-2S (自然還元式)
外形寸法	高さ 2,320 × 幅 1,050 × 奥行 1,050
重量	実重量 127Kg (梱包重量 157Kg)
材質	ハウス:PP・床:集成材・便槽:FRP
便器	陶器製簡易水洗便器 (洋式)
便槽容量	実容量 170ℓ (有効容量 80ℓ)
トレンチパイプ	長さ 2m × 1本
処理能力	大小便 約 70回/日
洗浄水タンク	20ℓ PE製
付属品	消化・消臭酵素 (1年分)、浸透促進剤、接続パイプ、組立用ビス、接着剤、組立工具、組立及び取扱説明書、棚付 2 連紙巻器

おかげさまで、アグリレットは全国の農家のみなさまにご愛用いただいております。



価格表 (ユニット一式)

洋式便器 (FT-2S)	370,000 円 (消費税別)
小便器 (FT-7S)	370,000 円 (消費税別)

※仕様は予告なしに変更する場合があります。
 ※送料は別途頂戴致します。
 ※本製品は組み立て式トイレであり、原則として、弊社による組み立て・設置作業は行いません。

御注文・お問い合わせは、下記までお気軽にご連絡ください。

—販売店—

—総販売元—

ロンシール機器株式会社

〒101-0025 東京都千代田区神田佐久間町4-6・東邦センタービル2F

☎03(3862)9825 FAX.03(3862)9810

ホームページアドレス <http://www.lonsealkiki.co.jp/>

札幌営業所 ☎06-0063 札幌市中央区南3条西12丁目325-2札幌キャピタルビル204号 ☎011(272)1013 FAX.011(272)1014

仙台駐在所 ☎984-0016 仙台市若林区蒲町東2番地の7ホワイトキャッスル蒲町ビルA-105 ☎022(294)1120 FAX.022(294)1140

東京営業所 ☎101-0025 東京都千代田区神田佐久間町4-6東邦センタービル2F ☎03(3862)9817 FAX.03(3862)9810

大阪営業所 ☎532-0002 大阪市淀川区東三国5-1-8 ☎06(6397)6502 FAX.06(6397)6505

福岡営業所 ☎815-0041 福岡市南区野間1-1-19・高宮駅前ビル501 ☎092(552)1322 FAX.092(552)1363